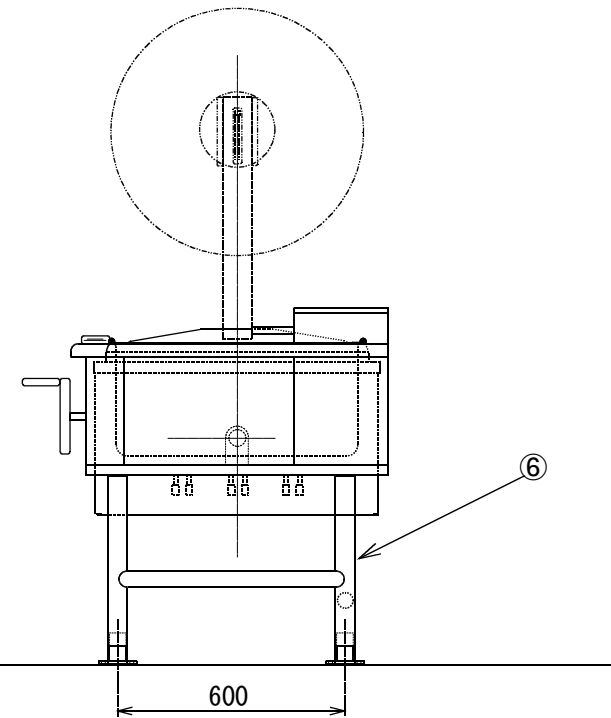
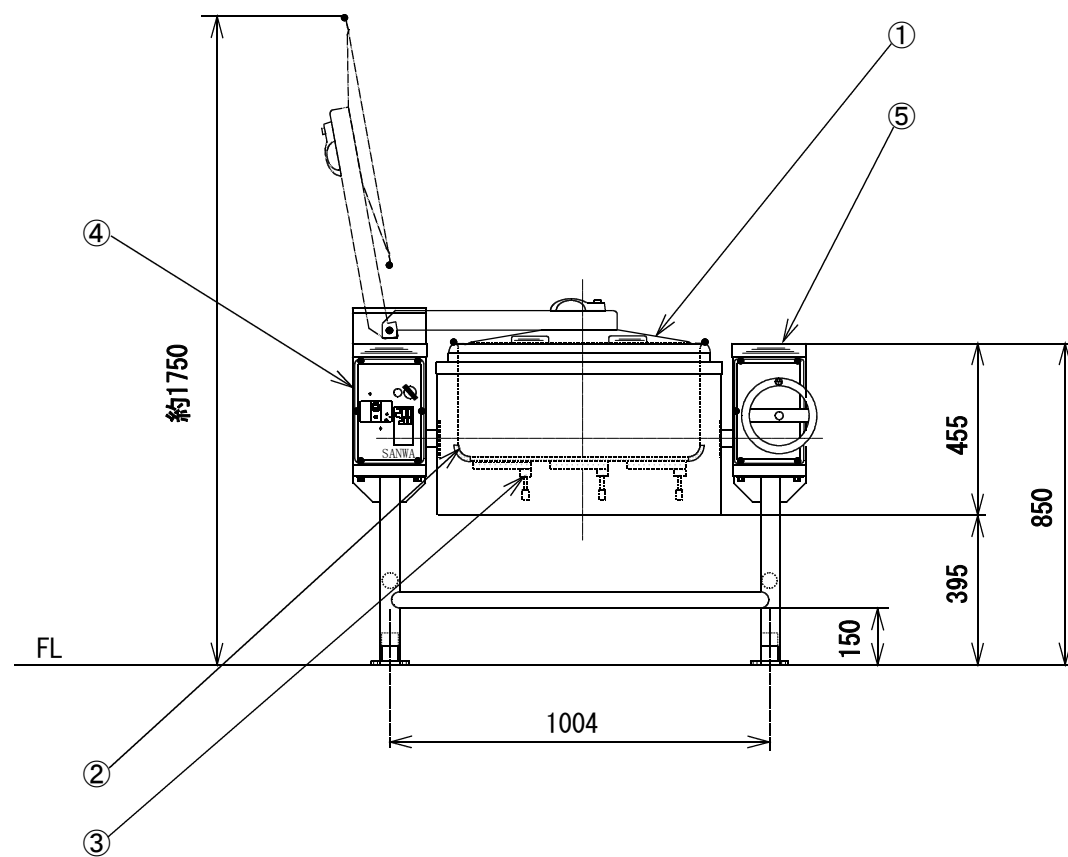


番号	名称	材質、仕様	数量	備考
①	釜蓋	SUS304-φ670	1	
②	釜本体	SUS304-2t+SS10t	1	
③	ヒーター	アルミ鑄込み、1.5kW	9	
④	主操作ボックス	SUS304	1	強-弱切替
⑤	釜回転操作用ボックス	SUS304	1	手動ハンドル
⑥	脚	SUS304-φ50	4	アジャスト付
⑦				
⑧				

製品仕様	
外観寸法	1230×970D×850H
釜寸法	650φ×300H
釜容量	約90リットル
電源	AC 200V 3相
消費電力	13.5kW (強運転)
最大電流	39A (強運転)
本体質量	約220kg



SANWA CHURI INDUSTRY CO., LTD.				電気万能煮炊き釜 外形図			
APPROVED BY	CHECKED BY	DESIGNED BY	DRAWN BY	USK-650			
			jun. t				
DRAWING NO.		DATE	2006.08.28	SCALE	1/20 (A3)	WEIGHT	ab. 220kg