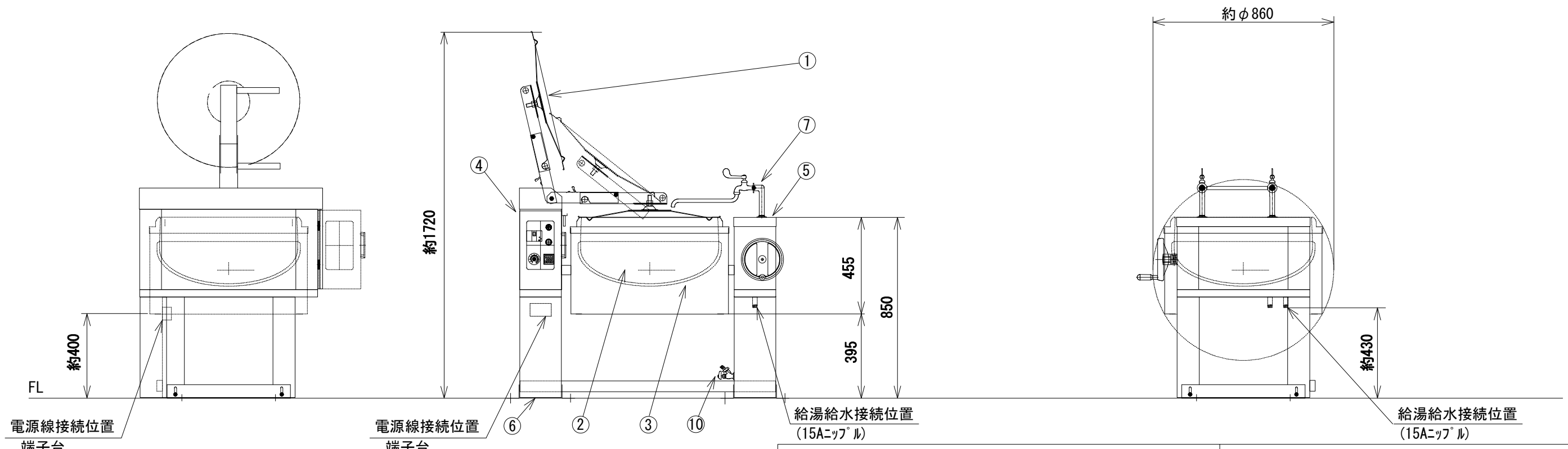


| 番号 | 名称 | 材質、仕様 | 数量 | 備考 |
|----|-----------|-----------|----|--------------|
| ① | 釜蓋 | SUS304 | 1 | |
| ② | 釜本体 | SUS304+SS | 1 | |
| ③ | ヒーター | アルミ鑄込み | 9 | |
| ④ | 主操作ボックス | SUS304 | 1 | パワーコントロール付き |
| ⑤ | 釜回転操作ボックス | SUS304 | 1 | 手動ハンドル |
| ⑥ | 脚 | SUS304 | | |
| ⑦ | 給湯、給水カラン | | 各1 | 90° 開閉 (15A) |
| ⑧ | | | | |
| ⑨ | | | | |
| ⑩ | 清掃用カラン | | 1 | |
| ⑪ | | | | |

| 製品仕様 | |
|------|-----------------|
| 外觀寸法 | 1340W×930D×850H |
| 釜寸法 | φ650×300H |
| 釜容量 | 約80L (満水量) |
| 電源 | AC 200V 3相 |
| 消費電力 | 13.5kW (強運転) |
| 最大電流 | 39.0A (強運転) |
| 本体質量 | 約210kg |

仕様、外觀は改良のため
予告なく変更の場合があります。



| | | | | | | | |
|-------------------------------|------------|-------------|------------|----------------|-----------|--------|-----------|
| SANWA CHURI INDUSTRY CO., LTD | | | | 電気クッキングケトル 外形図 | | | |
| APPROVED BY | CHECKED BY | DESIGNED BY | DRAWN BY | CSK-80S | | | |
| | | | Jun.T | | | | |
| DRAWING NO. | | DATE | 2011.06.01 | SCALE | 1/20 (A3) | WEIGHT | ab. 210kg |