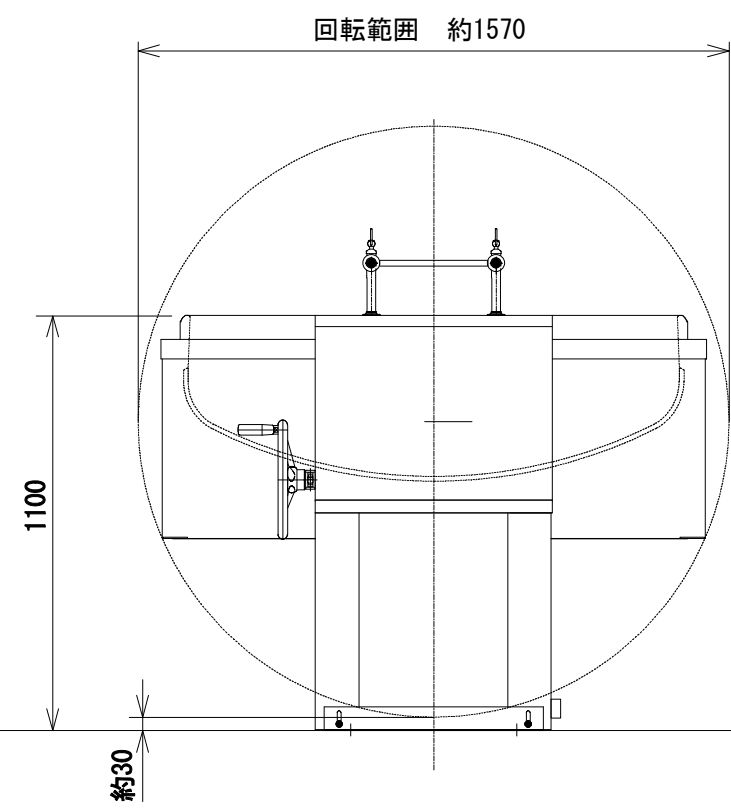
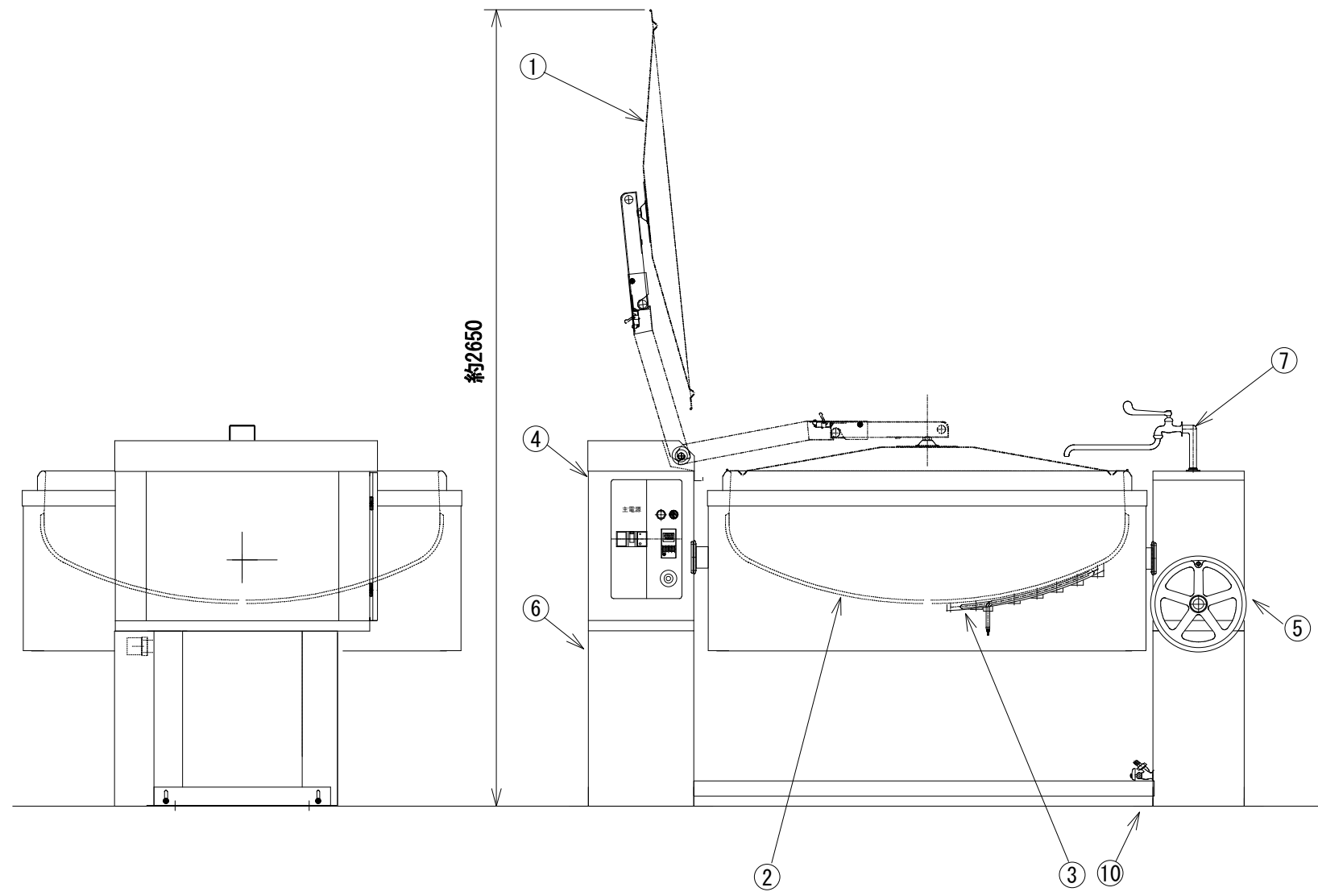


番号	名称	材質、仕様	数量	備考
①	釜蓋	SUS304	1	
②	釜本体	SUS304+SS	1	
③	ヒーター	7ルミ鑄込み	1set	
④	主操作ボックス	SUS304	1	パワーコントロール付き
⑤	釜回転操作ボックス	SUS304	1	手動ハンドル
⑥	脚	SUS304		
⑦	給湯、給水カラン		各1	
⑧				
⑨				
⑩	清掃用カラン		1	

製品仕様(釜)	
外観寸法	2280W×1450D×1100H
釜寸法	φ1300×430H
釜容量	約450リットル(満水量)
電源	AC 200V 3相
消費電力	62.1kW
最大電流	180A
本体質量	約***kg



※仕様・外観は改良のため、予告なく変更することがあります
 ※特記なき寸法公差は±5mmとする

SANWA CHURI INDUSTRY CO.,LTD.				参考図 電気クッキングケトル 外形図			
APPROVED BY	CHECKED BY	DESIGNED BY	DRAWN BY	CSK-400S			
			Jun.T				
DRAWING NO.		DATE	2012.02.20	SCALE	1/20 (A3)	WEIGHT	ab.***kg