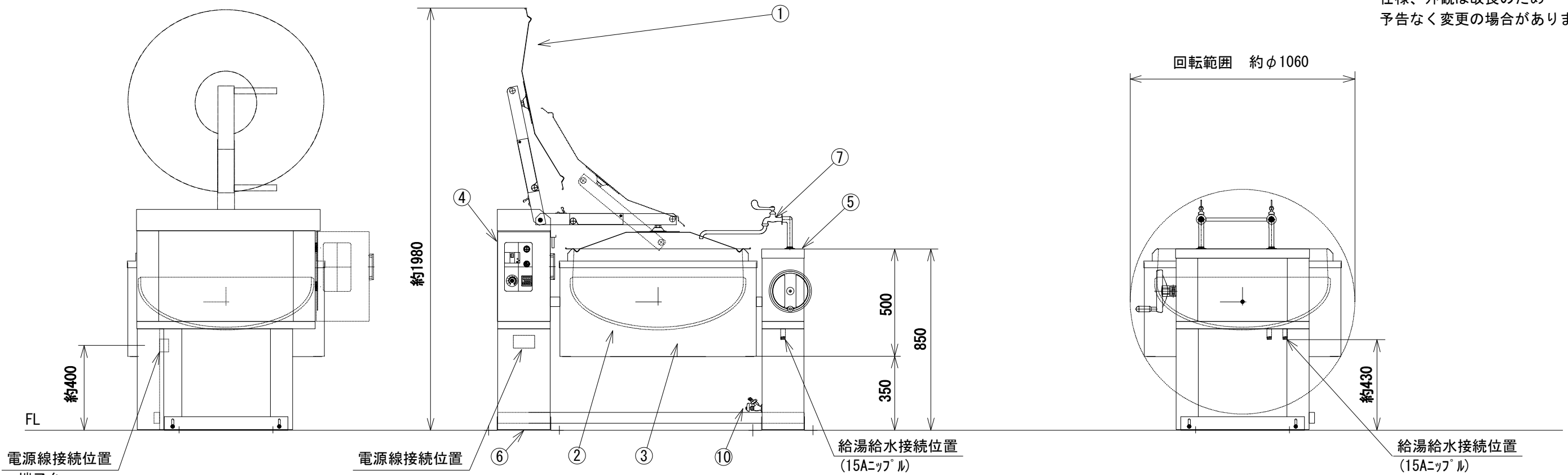


番号	名称	材質、仕様	数量	備考
①	釜蓋	SUS304	1	
②	釜本体	SUS304+SS	1	
③	ヒーター	アルミ鑄込み	9	
④	主操作ボックス	SUS304	1	パワーコントロール付き
⑤	釜回転操作ボックス	SUS304	1	手動ハンドル
⑥	脚	SUS304		
⑦	給湯、給水カラン		各1	90° 開閉 (15A)
⑧				
⑨				
⑩	清掃用カラン		1	
⑪				

製品仕様	
外観寸法	1570W×970D×850H
釜寸法	φ800×360H
釜容量	約150L (満水量)
電源	AC 200V 3相
消費電力	21.6kW (強運転)
最大電流	63.0A (強運転)
本体質量	約270kg

仕様、外観は改良のため
予告なく変更の場合があります。



SANWA CHURI INDUSTRY CO., LTD				電気クッキングケトル 外形図			
APPROVED BY	CHECKED BY	DESIGNED BY	DRAWN BY	CSK-150S			
			Jun.T				
DRAWING NO.	DATE	2011.06.10	SCALE	1/20 (A3)	WEIGHT	ab. 270kg	