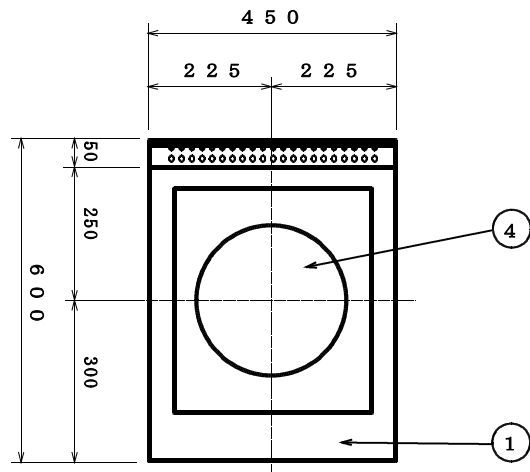
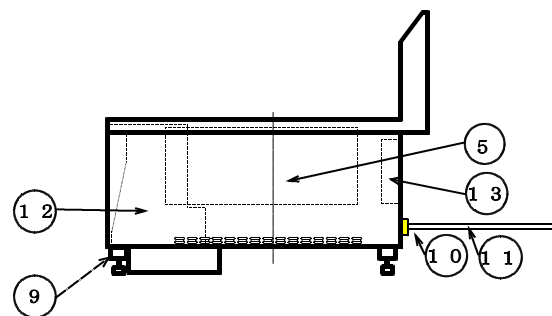
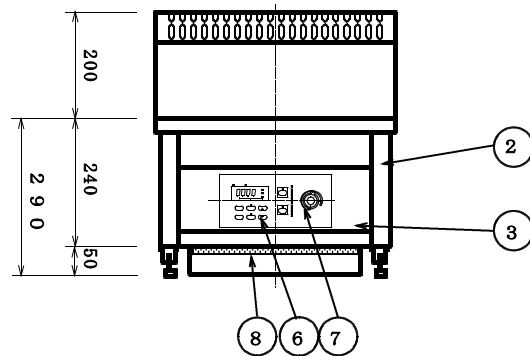


仕 様		番号	名 称	材 質	数 量	備 考
電 圧	200 / 220 V	1	頂 板	SUS304	1	1.0t ヘアライン
相 数	三相	2	本 体	SUS304	1	1.0t ヘアライン
出 力	3.0 KW 9.1A	3	前 板	SUS304	1	1.0t 360×130
適正ブレーカー	20 A	4	トッププレート	セラミック	1	5.0t 380×430
		5	電 磁 調 理 器		1	HFR3.0C11K-2
		6	タ ッ チ パ ネ ル		1	HFR-TP11G
		7	火力調整用ホリウム		1	
		8	フィルター	ホリリミト*	1	ステンレスフィルター付き 320×200
		9	アジャスト脚		4	C-270-5
		10	キャブコン		1	0A-W1611
		11	キャブタイヤケーブル		1	S-VCT3.5-4C 2 m
		12	吸気ダクト	SUS304	1	1.0t
		13	排気ファン		1	
		14				
		15				
		16				
		17				
		18				



※1. 断続運転仕様。(鍋検出機能-空検出後30秒後切)
 注意: 低出力では、空検出は機能しません。

注意: 必ず近くに漏電ブレーカーを設置してください。
 使用しないときは必ず漏電ブレーカーをOFFにして下さい。



APPROVED BY	CHECKED BY	DESIGNED BY	DRAWN BY	SCALE	WEIGHT
SANWA CHURI INDUSTRY CO.,LTD.				DRAWING NO.	

電磁調理器

S I D - 3 0 0 K