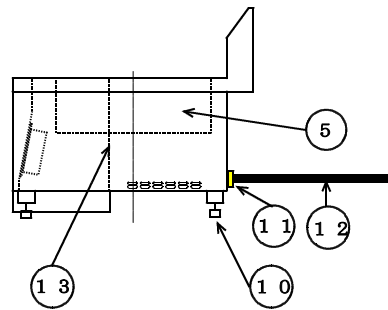
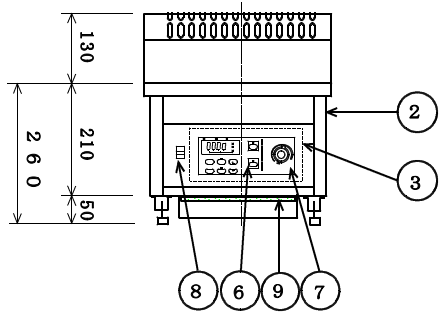


仕様		番号	名称	材質	数量	備考
電圧	200V	1	頂板	SUS304	1	1.0t ヘアライン
相数	単相	2	本体	SUS304	1	1.0t ヘアライン
出力	2.5KW(12.8A)	3	前面板	SUS304	1	1.0t ヘアライン
適正ブレーカー	20A	4	トッププレート	セラミック	1	3.0t ステーパー付 275×315
		5	電磁調理器		1	HFR2.5K11A-7
		6	タッチパネル		1	HFR-TP11G
		7	火力調整用ボリューム		1	1KΩ
		8	電源スイッチ		1	TRC115A-B1
		9	フィルター	ホリアミト	1	ステンレスフィルター付 230×180
		10	アジャスト脚		4	C-270-5
		11	キャコン		1	OA-W1609
		12	キャプタイケケーブル		1	S-VCTF2.0-3C 1.5m
		13	吸排気仕切板	SUS304	1	1.0t
		14				
		15				
		16				
		17				
		18				

注意：必ず近くに漏電ブレーカーを設置してください。

使用しないときは必ず漏電ブレーカーをOFFにして下さい。



APPROVED BY	CHECKED BY	DESIGNED BY	DRAWN BY	SCALE	WEIGHT
					Kg
SANWA CHURI INDUSTRY CO., LTD.				DRAWING NO.	

電磁調理器

SID-250K