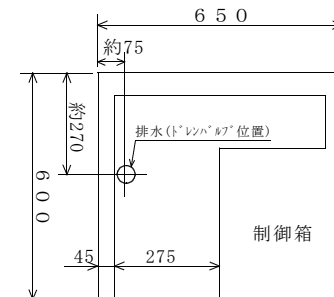
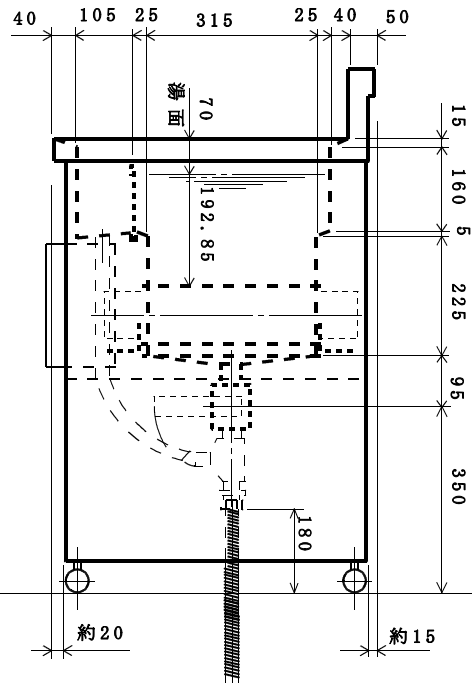
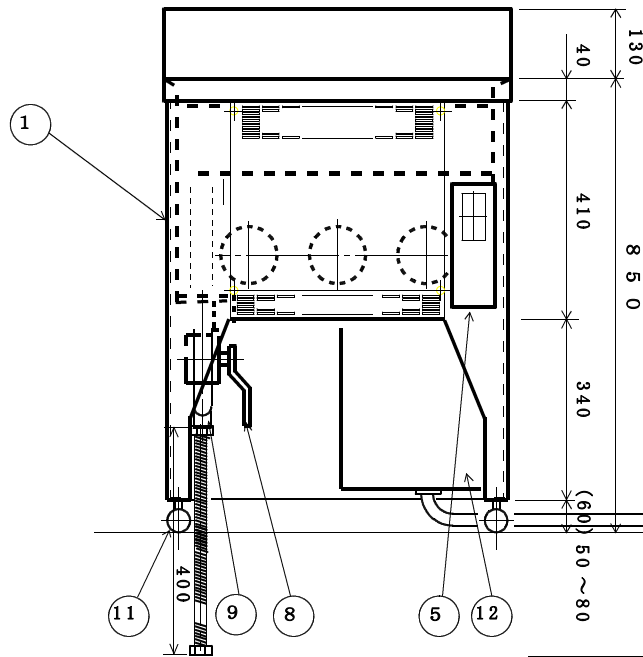
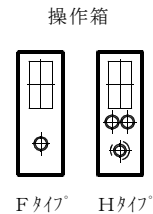


仕様	
電圧	200V AC
相数	3相
出力	起動時 1.3 KW (20℃)
	定格時 1.2 KW (100℃)
水量	約 58 L
適正フューカ	50A 3相

番号	名称	材質	数	備考
1	本体	SUS304	1	
2	湯槽	SUS316L	1	
3	オーハーフロー槽	SUS316L	1	
4	発熱管		1式	φ115
5	操作箱	SUS304	1	
6	温度センサ		1	CA φ3.2
7	通昇防止用センサ		1	液膨張式
8	トレンハーフ	1"	1	
9	排水口	25A	1	1" L=400mmフレキ
10				
11	アシヤスト脚		4	
12	電気制御盤	SUS304	1	
13	キャブタイヤコート		2m	8.0sq 4芯
14				



記事

1. 後部アシヤスト脚は、20mm程度高くして（前傾斜させて）装備して下さい。
2. 排水用シヤハラホース1インチが付属しています。排水口をご用意下さい。

APPROVED BY	CHECKED BY	DESIGNED BY	DRAWN BY	SCALE	WEIGHT
					Fタイプ 約 95Kg Hタイプ 約 110Kg
SANWA CHŪRI INDUSTRY CO., LTD.				DRAWING NO.	
				GY020201	

電磁ゆで麺器 外形図

NSY-110S