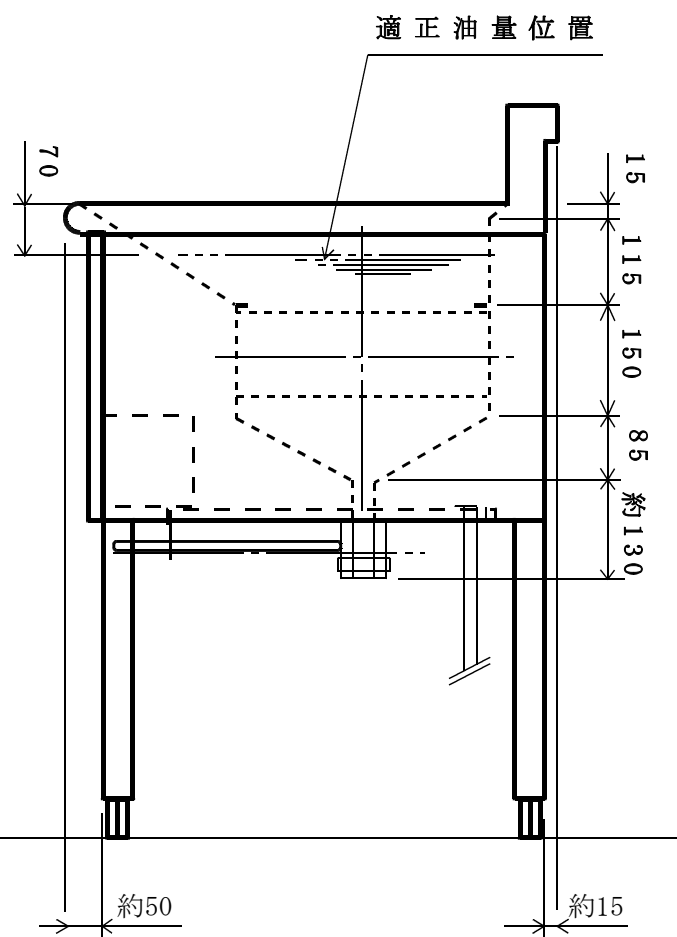
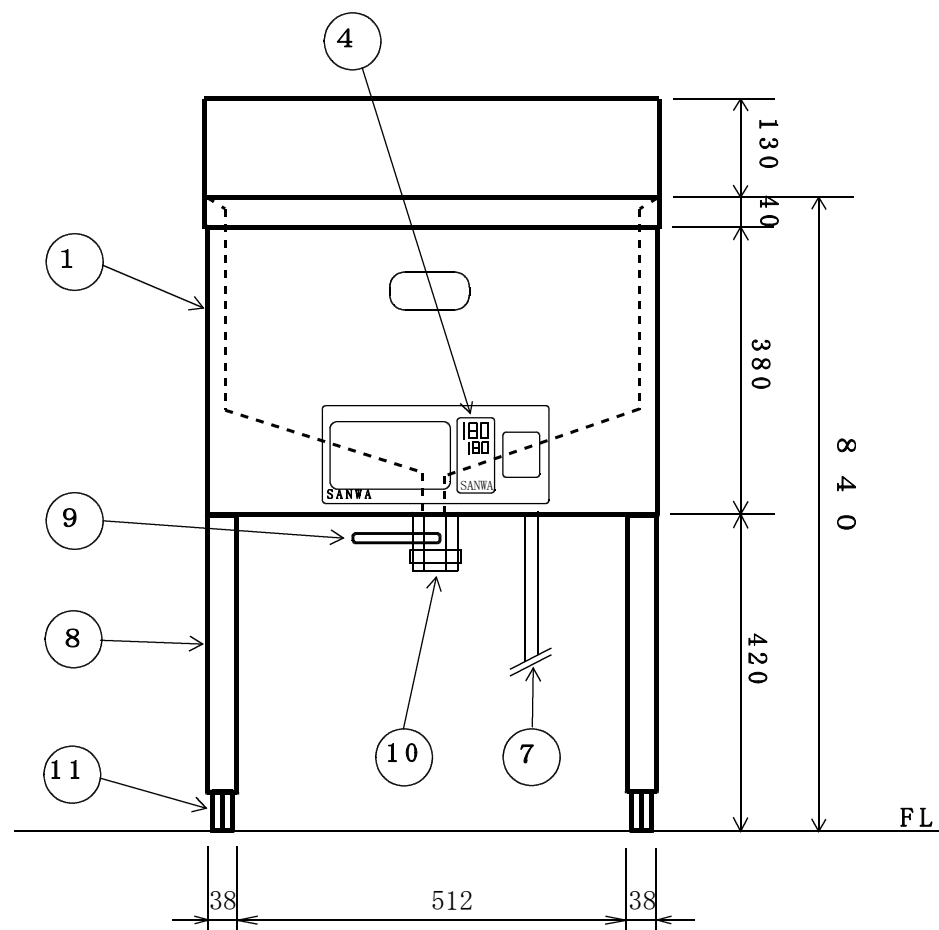


仕 様	
電 圧	200V AC
相 数	3 相
出 力	11.0Kw
油 槽 容 量	約 36L
必 要 油 量	約33L(20℃)
適 合 フ レ ー カ	50A 3 相

番号	名 称	材 質	数	備 考
1	本 体	SUS430	1	
2	油 槽	SUS430	1	
3	発 熱 管	SUS304	3	114.3φ
4	温 度 コ ン ト ロ ー ラ		1	
5	温 度 セ ン サ		1	C-A
6	過 昇 防 止 用 セ ン サ		1	液 膨 張 式
7	キ ャ プ タ イ ヤ コ ー ド		2m	8sq 4芯
8	ハ イ フ 脚		4	
9	ト レ ン ハ ン ト	SUS304	1	
10	ト レ ン ハ ル フ		1	1-1/4"
11	ア ジ ャ ス ト 脚		4	
12	過 昇 防 止 器		1	バイメタル式
13				
14				



注意：必ず近くに漏電ブレーカーを設置してください。
 使用しないときは必ず漏電ブレーカーをOFF
 にして下さい。

APPROVED BY	CHECKED BY	DESIGNED BY	DRAWN BY	SCALE	WEIGHT
			99.10.19 T. KATO		TOTAL Kg
SANWA CHŪRI INDUSTRY CO., LTD.				DRAWING NO.	

電磁フライヤ 外形図

NSF-110P