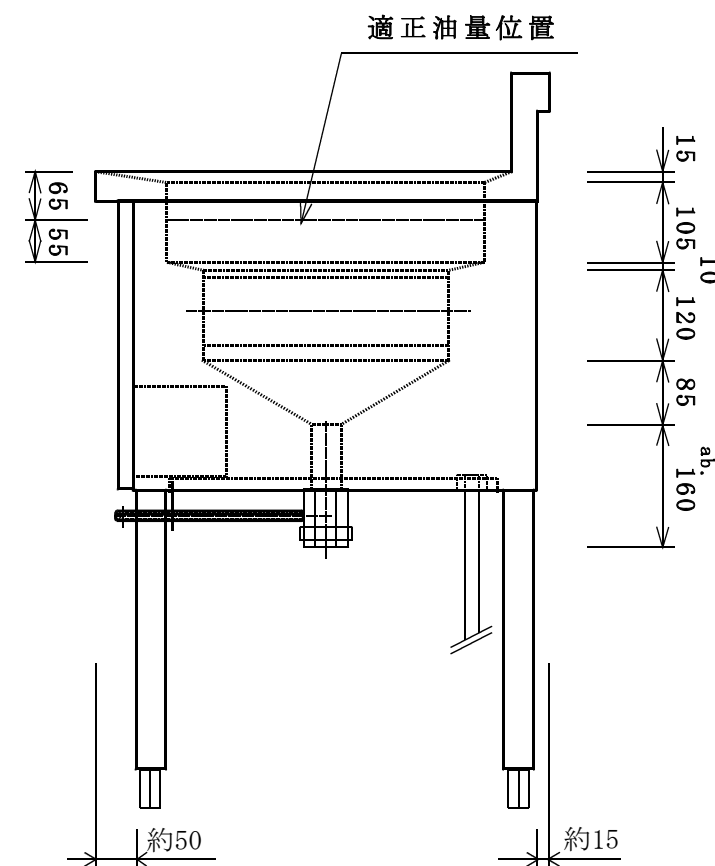


| 仕 様 | |
|---------|---------|
| 電 圧 | AC 200V |
| 相 数 | 3 相 |
| 出 力 | 7.8 KW |
| 油 量 | 約 33 L |
| 適正ブレーカー | 30A 3φ |

| 番号 | 名 称 | 材 質 | 数 | 備 考 |
|----|------------|---------|-----|----------|
| 1 | 本 体 | SUS 430 | 1 | |
| 2 | 油 槽 | SUS 430 | 1 | |
| 3 | 発 熱 管 | SUS 315 | 3 | 90φ |
| 4 | 温度コントローラー | | 1 | 0~200℃ |
| 5 | 温度センサー | | 1 | CA |
| 6 | 過昇防止用センサー | | 1 | 液膨張式 |
| 7 | キャブタイヤコード* | | 2 m | 5.5sq 4芯 |
| 8 | | | | |
| 9 | ドレン ハンドル | | 1 | |
| 10 | ドレン バルブ | | 1 | 1 1/4" |
| 11 | アジャスト脚 | | 4 | |
| 12 | | | | |
| 13 | 蓋兼油切りプレート | SUS 430 | 1 | |
| 14 | | | | |



| APPROVED BY | CHECKED BY | DESIGNED BY | DRAWN BY | SCALE | WEIGHT |
|--------------------------------|------------|-------------|-------------|-----------------|--------|
| | | M. SUZUKI | K. Ashizawa | 1/10 | |
| | | 24-JAN-2003 | Sep. 20 '95 | | |
| SANWA CHURI INDUSTRY CO., LTD. | | | | DRAWING NO. | |
| | | | | B 6 3 0 4 0 0 7 | |

ドーナツ用 電磁フライヤー 本体図

NSF-070PDN