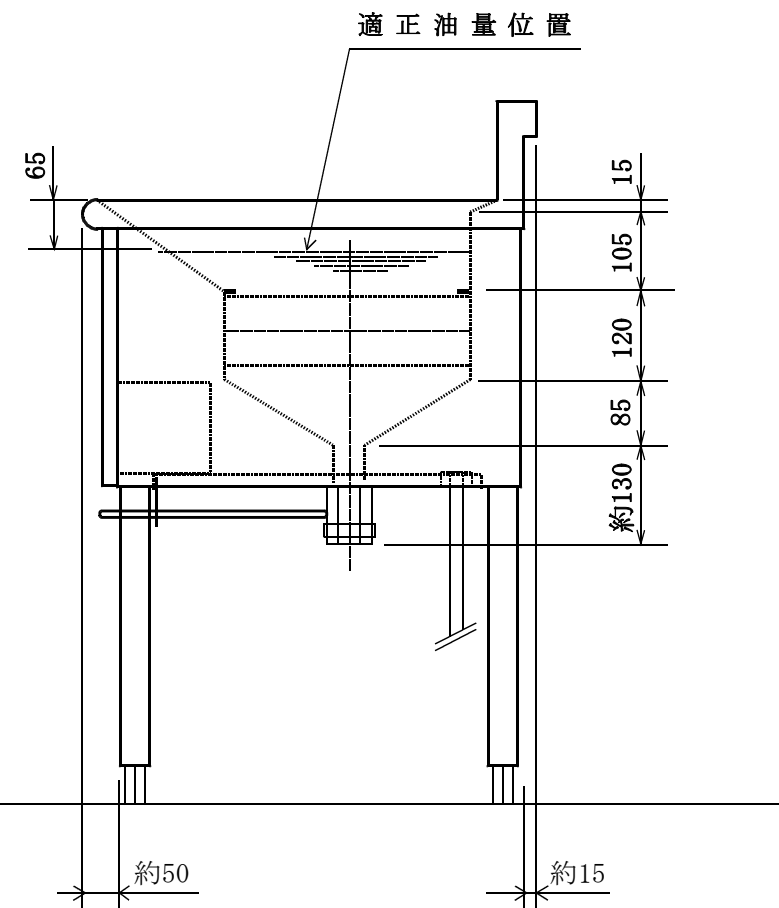
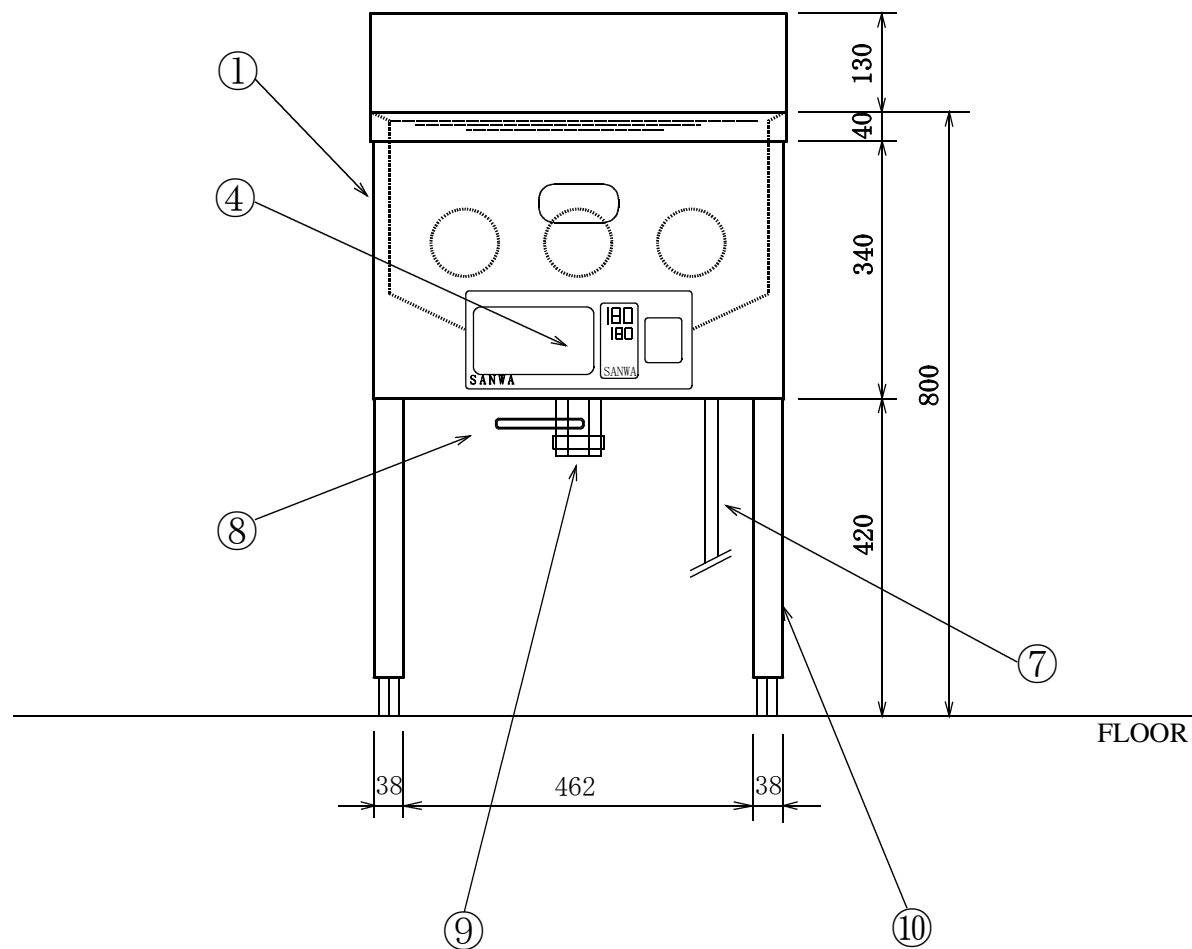


| 番号 | 名称        | 材質、仕様  | 数量  | 備考            |
|----|-----------|--------|-----|---------------|
| ①  | 本体        | SUS430 | 1   |               |
| ②  | 油槽        | SUS430 | 1   |               |
| ③  | 発熱管       | SUS304 | 3   | φ90           |
| ④  | 温度コントローラ  |        | 1   |               |
| ⑤  | 温度センサ     |        | 1   | C-A           |
| ⑥  | 過昇防止器     |        | 1   | 液膨張式          |
| ⑦  | キャブタイヤコード |        | 2 m | 5.5sq 4芯 プラグ無 |
| ⑧  | ドレンハンドル   |        | 1   |               |
| ⑨  | ドレンバルブ    |        | 1   | 1-1/4インチ      |
| ⑩  | パイプ脚      | SUS430 | 4   | φ38、アジャスト付    |
| ⑪  | 過昇防止器     |        | 1   | パイメタル式        |
| ⑫  |           |        |     |               |

| 製品仕様   |                |
|--------|----------------|
| 外観寸法   | 550W×600D×800H |
| 油槽容量   | 約28リットル        |
| 必要油量   | 約26リットル(20℃)   |
| 電源     | AC 200V 3相     |
| 消費電力   | 7.8kW(180℃)    |
| 適合ブレーカ | 30A            |
| 本体質量   | 約50kg          |



注意：必ず近くに漏電ブレーカーを設置してください。  
使用しないときは必ず漏電ブレーカーをOFF  
にして下さい。

| SANWA CHŪRI INDUSTRY CO., LTD. |            |             |          | 電磁フライヤー 外形図 |             |        |          |
|--------------------------------|------------|-------------|----------|-------------|-------------|--------|----------|
| APPROVED BY                    | CHECKED BY | DESIGNED BY | DRAWN BY |             |             |        |          |
|                                |            |             | T. KATO  |             |             |        |          |
| DRAWING NO.                    |            | DATE        | 01.06.20 | SCALE       | 1 / 10 (A3) | WEIGHT | ab. 50kg |
|                                |            |             |          | NSF-070P    |             |        |          |