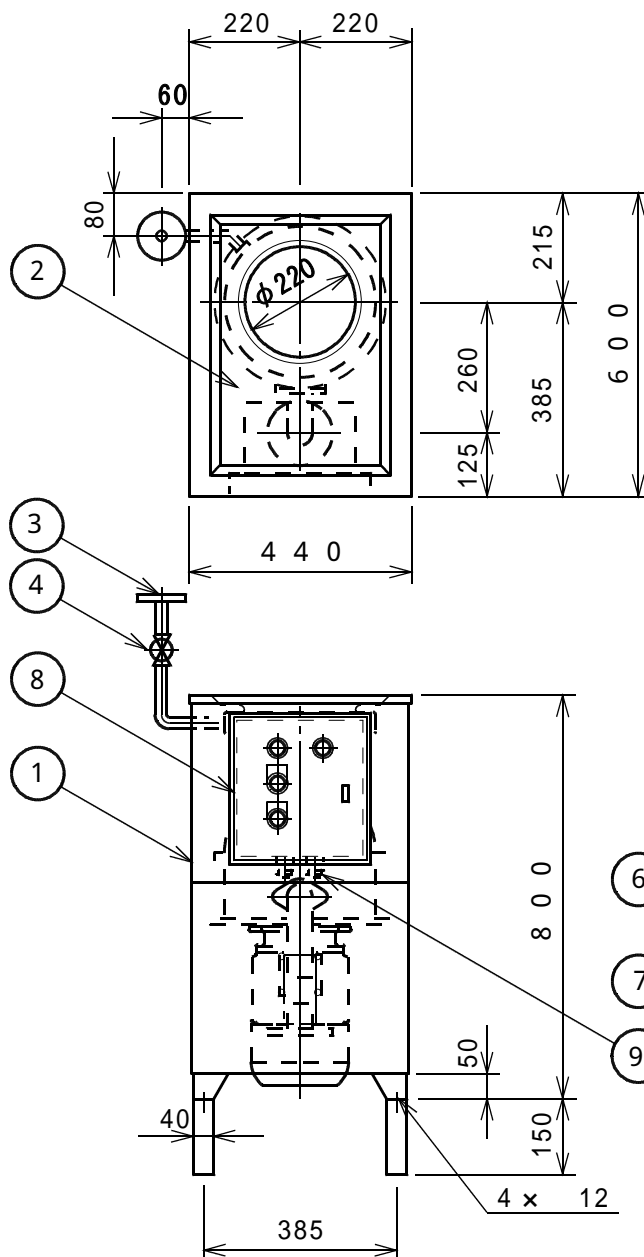


APPROVED	SHECKED	DESIGNED	DRAWING	SCALE	DRAWING NO.	WEIGHT
			K.Ashizawa 2003.01.06	1/15		105 kg

ディスポーザー DISPOSER

S D - 2 2 B S

SPECIFICATION		No.	ARTICLES	名称	MATERIAL	Q'TY	REMARKS
DISPOSING CAPACITY 容量	15Kg/min.	1	BODY COVER	架台 外装	SUS430	1set	t1.0
WATTAGE 電気容量		2	TOP PLATE	頂 板	SUS304	1	t1.0
VOLTAGE 電 圧	220,440VAC	3	WATER SUPPLY FLANGE	給水フランジ	SS400	1	5K-15A
PHASE 相 数		3	4	STOP VALVE	給水ストップバルブ	BC2	1
CYCLE 周 波 数	60Hz	5	BODY FOR DISPOSER	ディスポーザ本体	AC7A-F	1	
CONSUMPTION OF WATER 水 量		14℄/min.	6	JOINT PIPE	接続管	VINYL	1
		7	DRAIN FLANGE	排水フランジ	SS400	1	5K-50A
		8	STARTER	起動器	SUS430	1	t1.0
		9	CABLE GLAND	ケーブルグランド	Bc	1	20b
		10	MOTOR	モーター		1	2.2KW
		11	LEG	脚	SUS430	4	t2.0
		12	FOOT PIECE	取付脚	SS400	4	5-40



BODY : POLISHED

本 体 パフ仕上げ

WITH EARTH TERMINAL

アース端子付

WITH LID

蓋 付

