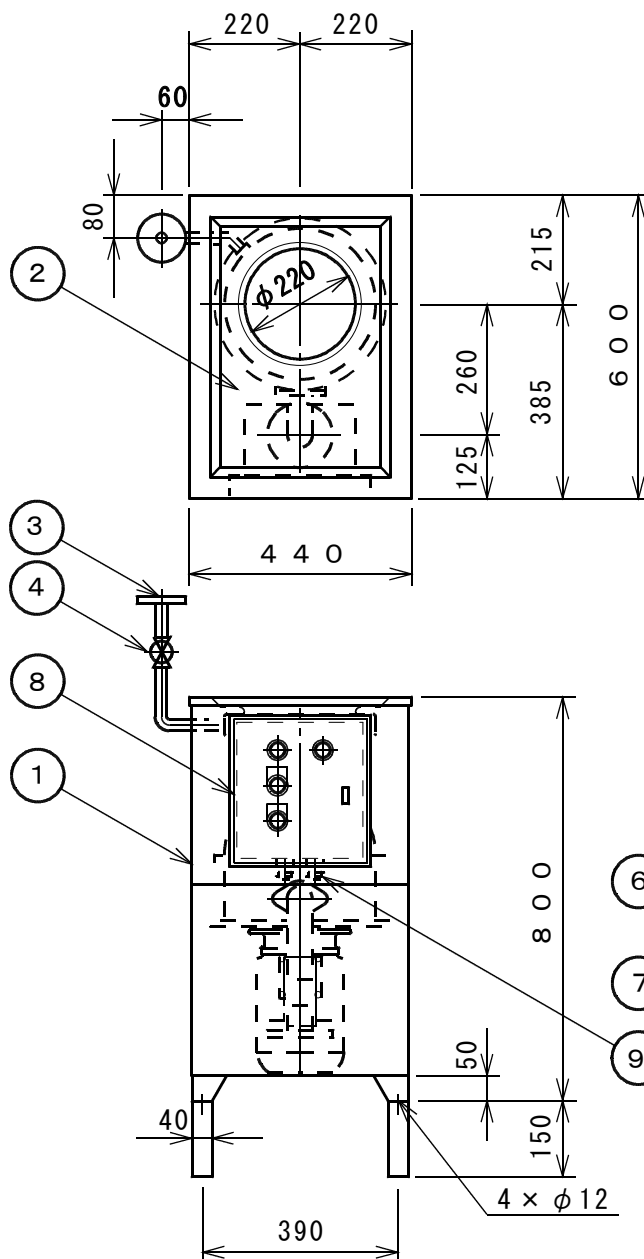


APPROVED	SHECKED	DESIGNED	DRAWING	SCALE	DRAWING NO.	WEIGHT
			K. Ashizawa 2008.07.25	1/15		95 kg

## ディスポーザー DISPOSER

SD-15BS

SPECIFICATION		No.	ARTICLES	名称	MATERIAL	Q'TY	REMARKS
DISPOSING CAPACITY 容量	10Kg/min.	1	BODY COVER	架台 外装	SUS430	1set	t1.0
WATTAGE 電気容量	1.5KW	2	TOP PLATE	頂板	SUS304	1	t1.0
VOLTAGE 電圧	220, 440VAC	3	WATER SUPPLY FLANGE	給水フランジ	SS400	1	5K-15A
PHASE 相数	3φ	4	STOP VALVE	給水ストップバルブ	BC2	1	15A
CYCLE 周波数	60Hz	5	BODY FOR DISPOSER	ディスポーザ本体	AC7A-F	1	
CONSUMPTION OF WATER 水量	14 L/min.	6	JOINT PIPE	接続管	VINYL	1	
		7	DRAIN FLANGE	排水フランジ	SS400	1	5K-50A
		8	STARTER	起動器	SUS430	1	t1.0
		9	CABLE GLAND	ケーブルグランド	Bc	1	20b
		10	MOTOR	モーター		1	1.5KW
		11	LEG	脚	SUS430	4	t2.0
		12	FOOT PIECE	取付脚		4	



BODY : POLISHED

本体 パフ仕上げ

WITH EARTH TERMINAL

アース端子付

WITH LID

蓋付