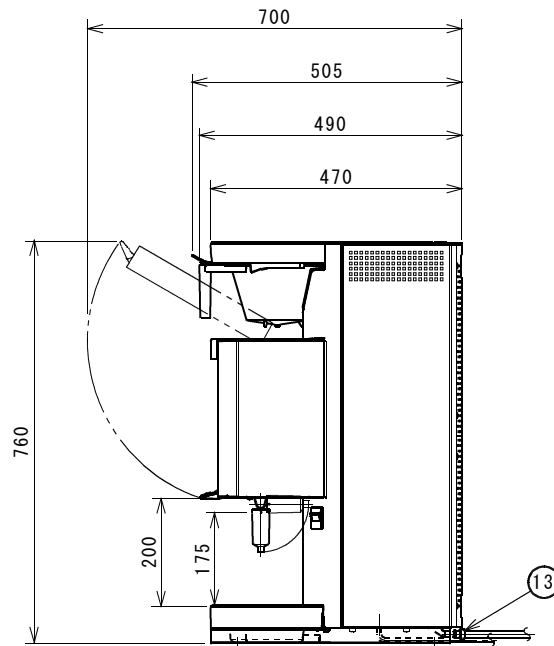
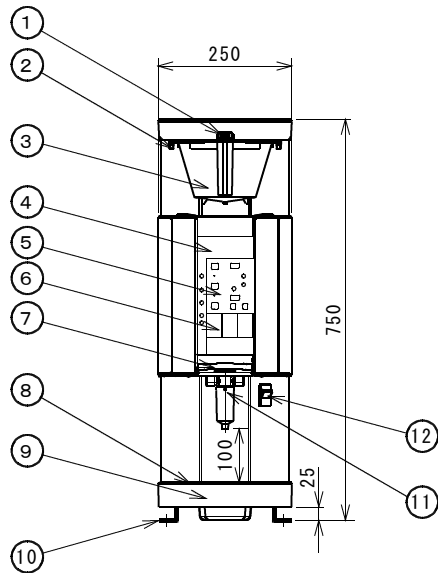
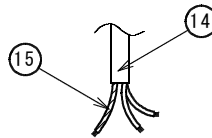


電源コード末端図



| 番号 | 名称             |
|----|----------------|
| 1  | ファンネルストッパー     |
| 2  | ファンネル取り付け部     |
| 3  | ファンネル          |
| 4  | 水位計のぞき窓        |
| 5  | 操作パネル          |
| 6  | コーヒー抽出ボタン      |
| 7  | コーヒー取り出しレバー    |
| 8  | ドレンプレート        |
| 9  | ドレンパン          |
| 10 | 取り付け台 (SUS304) |
| 11 | コーヒーノズル(延長ノズル) |
| 12 | 電源スイッチ         |
| 13 | 給水口 R1/2       |
| 14 | 電源コード          |
| 15 | アース線           |
| 16 | 給水ホース          |

| 仕様        |   |
|-----------|---|
| 会社名       | 株式会社 エフ・エム・アイ   |
| 品名        | コーヒーマシン(カフェトロン コンパクト)   |
| 型式        | CTC-220   |
| タイプ       | ホットコーヒー   |
| 外形寸法      | 幅250・奥行470・高さ750mm<br>(突起物を含む奥行 505mm)<br>(前面パネル開時 奥行700・高さ760mm) |
| 電源        | 単相 220V 50/60Hz   |
| 電流        | 14.5A   |
| 消費電力      | 2.9kW   |
| ドリフトタンク容量 | 2.3L  |
| 昇温時間      | 約10分  |
| 温度設定      | ~92℃(標準設定)  |
| コーヒー抽出能力  | 24L/h   |
| 質量        | 20kg  |
| 給水設備      | 給水栓: G1/2 オスネジ  |
| 水道圧力      | 0.1~0.75MPa(動作時)  |
| 電源コード     | 長さ: 3m 3心 外径φ11mm   |

| 配管用付属品 | 数量 | 備考   |
|--------|----|------|
| 給水ホース  | 1  | 1.0m |

| 配管用別売品       | 数量 | 備考                         |
|--------------|----|----------------------------|
| 浄水器ヘッド       | 1  | エバピュアQC7型、奥径ニップル3/8 x 1/2付 |
| 浄水器カートリッジ    | 1  | エバピュア7-MHPS                |
| SUSフレキシブルホース | 1  | 1.5m                       |

※本機は、床面が丈夫で平らな場所に水平になるように据え付けてください。

※機械の左右の側面は、周囲の壁および物から100mm以上、背面は100mm以上あけてください。

※水道圧力は、流れている状態で0.1MPa未満の場合、設備側に増圧ポンプが必要です。

※本機の上方には、メンテナンス時に支障のない高さ(250mm以上)のスペースを確保してください。

※据付台の下には、浄水器(別売品)、配管設備のスペースが必要です。目安として、機械本体と同等のスペース(面積)を確保してください。

※コーヒーの味を良くし、機械の寿命を延ばすため、浄水器(別売品)を必ずおつけください。

※本機の電源は、専用の漏電遮断器付サーキットブレーカーもしくは、それと同等の設備に直接接続してください。

※電源コードは端末処理のみ(線出し)。

※アース工事は必ず行い、確実にアースを接続してください。アースは、保安および動作安定のために必要です。

※上記の仕様は、品質向上のため予告なしに変更されることがありますので、ご了承ください。

※図中の尺度は、A3サイズの図面のみに該当します。拡大、縮小した図面は尺度が変わります。