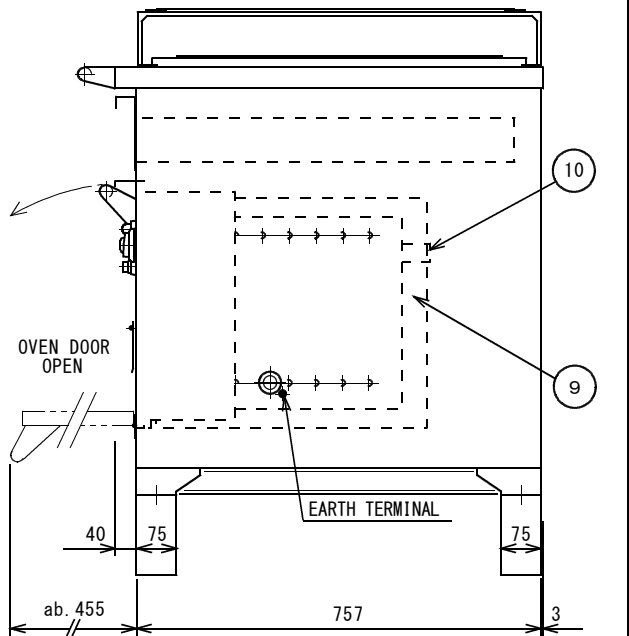


No.	ARTICLES	名称	MATERIAL	Q'TY	REMARKS
1	BODY	本体	SUS430	1set	
2	TOP PLATE	頂板	SUS430	1set	
3					
4	DRIP PAN	汁受け皿	SUS430	2	
5	HOT PLATE	ホットプレート		4	5000W
6	ROLLING BAR	ローリングバー	SUS430	1set	
7	OVEN	焼オープン	SUS430	2	
8	OVEN HEATER	オープンヒーター	SUS304	12	830W
9	INSULATION	断熱材	ROCKWOOL	2set	25t
10	OVEN EXHAUST	オープン排気口		2	
11	HAND RAIL	手摺	SUS304	1	20A
12	CABLE GLAND	ケーブルグランド	BC	1	25c
13	LEG	脚	SUS430	5	
14	FOOT PIECE	取付脚		6	



SPECIFICATION			
GRILL	---	VOLTAGE	440VAC
HOT PLATE	5.0KW × 4	PHASE	3 φ
OVEN	5.0KW × 2	CYCLE	60Hz
		BODY	POLISHED
TOTAL WATTAGE	30.0KW	OVEN SIZE	515W × 470D × 360H

APPROVED BY \_\_\_\_\_ CHECKED BY \_\_\_\_\_ DESIGNED BY \_\_\_\_\_ DRAWN BY K. Ashizawa 2009.12.08  
**SANWA CHŪRI INDUSTRY CO., LTD.**

SCALE 1/10 WEIGHT ab. 290 Kg  
 DRAWING NO. G518351

ELECTRIC COOKING RANGE  
 電気レンジ  
 ROOH5555-4