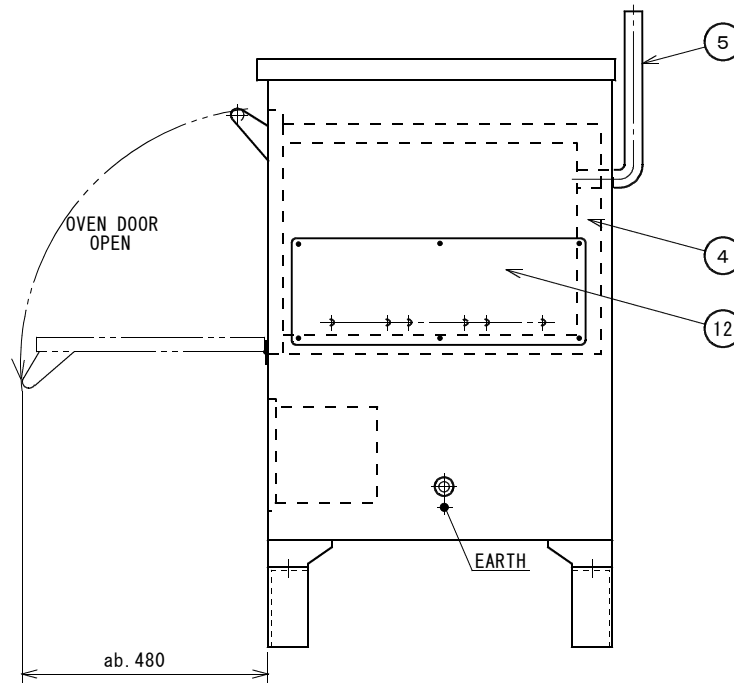
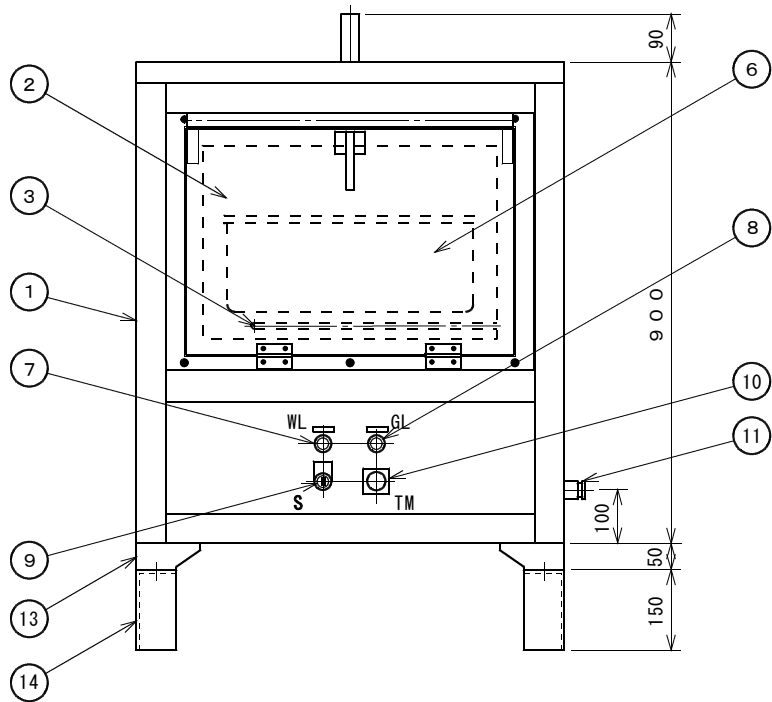


SPECIFICATION	
WATTAGE	6.0KW
VOLTAGE	440VAC
PHASE	3 φ
SYCLE	60Hz
RICE CAPACITY	6Kg (8.2L)
RICE OVEN SIZE 540W × 550D × 360H	
BODY	POLISHED

No.	ARTICLES	名称	MATERIAL	Q'TY	REMARKS
1	BODY	本体	SUS430	1	
2	RICE OVEN	炊飯オープン	SUS304	1set	
3	RICE OVEN HEATER	炊飯ヒーター	SUS304	3	2000W
4	INSULATION	断熱材	ROCKWOOL	1set	
5	RICE OVEN EXHAUST	炊飯オープン排気管	SUS304	1	25A
6	RICE PAN	炊飯缶	AL	1	
7	SOURCE LAMP	電源表示灯		1	
8	RUNNING LAMP	運転表示灯		1	
9	SELECT SWITCH	運転切替スイッチ		1	
10	TIMER	タイマー		1	
11	CABLE GLAND	ケーブルグランド	BC	1	20c
12	MAINTENANCE OPEN	点検口		1	
13	LEG	脚	SUS430	4	
14	FOOT PIECE	取付脚		4	
15					
16					



APPROVED BY	CHECKED BY	DESIGNED BY	DRAWN BY	SCALE	WEIGHT
			K. Ashizawa 2009.12.08	1/10 (A-3)	ab. 135 Kg
SANWA CHŪRI INDUSTRY CO., LTD.			DRAWING NO.		

ELECTRIC RICE COOKER	
電気炊飯器	ERC-7N