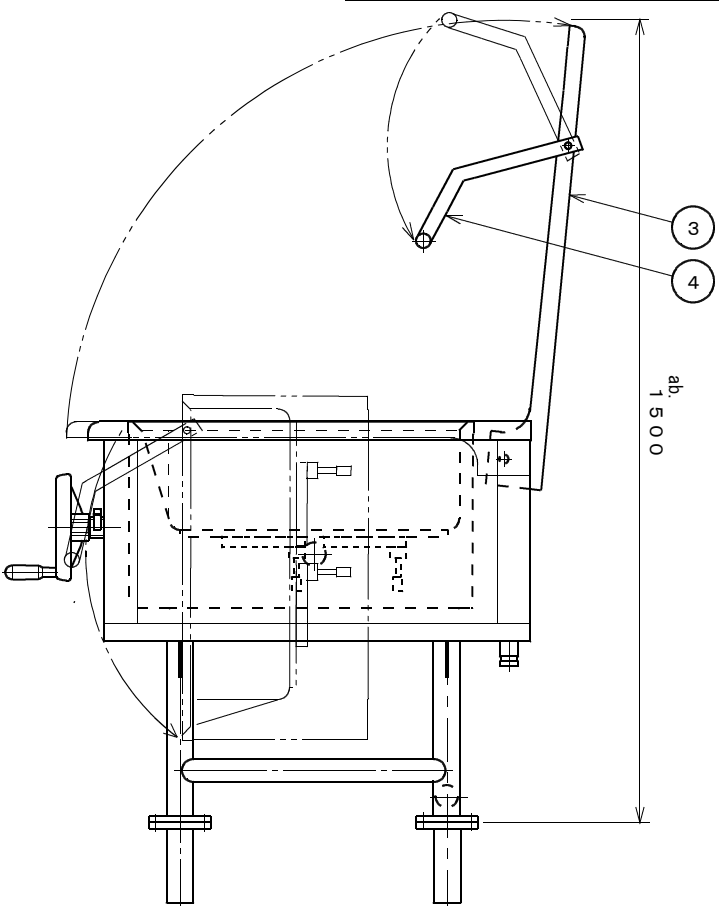


FOOT PIECE SUS304
取付脚



N o .	ARTICLES	名 称	MATERIAL	Q ' T Y	REMARKS
1	BRAIZING PAN	煮平なべ	SUS304	1	
2	COVER BODY	なべ部外装	SUS304	1	
3	TOP COVER	蓋	SUS304	1	
4	COVER HANDLE	蓋用ハンドル	SUS304	1	
5	ELECTRICAL BOX	電装箱	SUS304	1	
6	TILTING HANDLE	回転ハンドル		1	φ 200
7	HANDLE STOPPER	ハンドルストッパー		1	
8	CONTROL PANEL	操作パネル		1	
9	MOLD. CIR. BREAKER	遮断器			30A
10	ON-OFF SWITCH	入-切 スイッチ		1	HW1F-3311N1M2G
11	THERMOSTAT	サーモスタット		1	TTM-004-K-R-AB
12	SOURCE LAMP	電源表示灯		1	DR22DOL-M3W
13	HEATER	ヒーター		6	1.5KW
14	PIPE LEG	架台パイプ脚	SUS304	1set	

SPECIFICATION	
FULL CAPACITY	Max. 50L
VOLTAGE	440V AC
PHASE	3φ
WATTAGE	9KW

APPROVED BY	CHECKED BY	DESIGNED BY	DRAWN BY K. Ashizawa 2009.04.28	SCALE 1/10	WEIGHT Kg
SANWA CHŪRI INDUSTRY CO., LTD.			DRAWING NO.		

TILTING BRAZING PAN
BPS-09