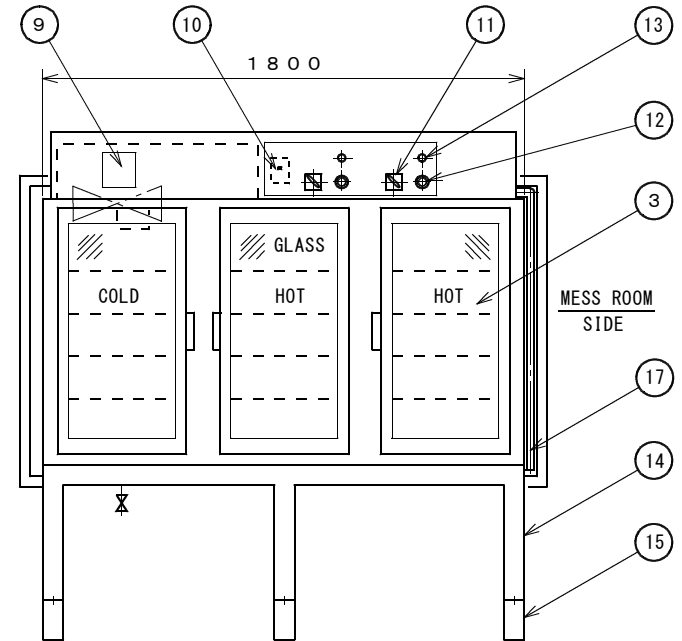
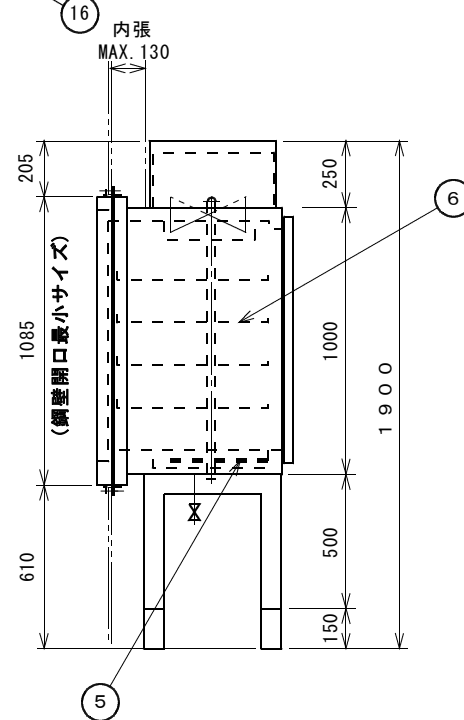
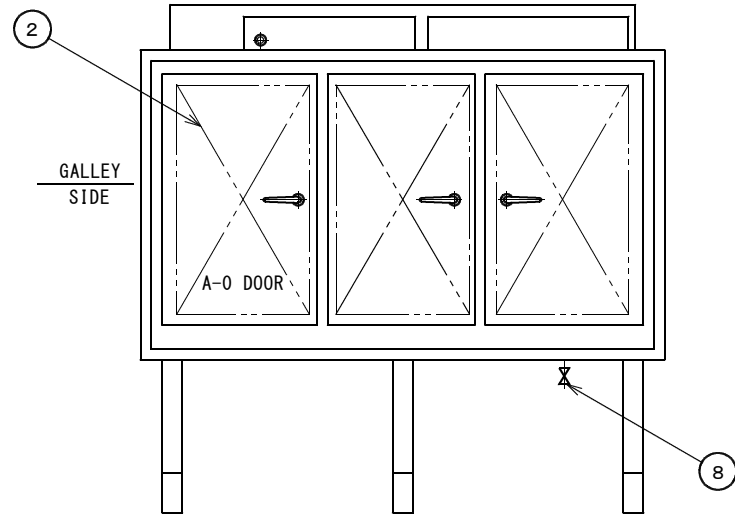


SPECIFICATION	
HOT	1.0KW×2
COLD	0.31/0.30KW (4.8/3.7A) MAX.0.37KW (5.1A) 冷媒：R-134a 185g
VOLTAGE	100VAC
PHASE	1φ
SYCLE	50/60Hz
BODY	FOOD LOCKER:POLISHED A-0 DOOR:MUNSELL N9

N.O.	ARTICLES	名称	MATERIAL	Q.TY	REMARKS
1	BODY	本体	SUS304	1	
2	FIRE RETERDING DOOR (A-0)	防火戸 (A-0)		3	MUNSELL:N9
3	DOOR (GLASS)	ガラス扉		3	
4	COOLING UNIT	冷却器		1	+2~+22°C
5	HEATER	ヒーター		2	
6	SHELF	棚	SUS304	12	
7	BLIND FRAME	鋼壁固定枠		1	
8	DRAIN VALVE	保冷库用排水弁		1	15A
9	COOLING CONTROLLER	保冷コントロールスイッチ		1	
10	BREAKER FOR COOLING UNIT	保冷器用ブレーカー		1	
11	WARMER POWER SWITCH	保温電源スイッチ		2	TCa-212
12	WARMER THRMOSTAT	保温サーモスタット		2	EA3-L
13	HEATER RUN LAMP	ヒーター運転表示灯		2	ILT-100W
14	LEG	脚	SUS304	1set	
15	FOOT PIECE	取り付脚		6	
16	COVER FRAME	化粧枠		1	無固定で納品
17	COOLING UNIT DRAIN	冷却器ドレン	塩ビ	1	

WITH BLIND FRAME 内張隙間隠し用枠 付属



※ 鋼壁開口=最小サイズ~+20まで

APPROVED BY	CHECKED BY	DESIGNED BY	DRAWN BY	SCALE	WEIGHT
			K. Ashizawa 2005. 11. 09	1/20 (A-3)	A-0 DOOR 150Kg FOOD L. 270Kg
SANWA CHŪRI INDUSTRY CO., LTD.				DRAWING NO.	

FOOD WARMER & REFRIGERATOR 保温保冷库
NEHC-18 (A-0)